

## جبران‌ساز خط به خط، نسل جدیدی از ادوات FACTS

زهیر هوشی<sup>۱</sup>، دانشجوی دکتری، مهرداد طرفدارحق<sup>۲</sup>، استاد، مهراں صباحی<sup>۳</sup>، استادیار

۱- دانشکده مهندسی برق و کامپیوتر - دانشگاه تبریز - تبریز - ایران - hooshi@tabrizu.ac.ir

۲- دانشکده مهندسی برق و کامپیوتر - دانشگاه تبریز - تبریز - ایران - tarafdar@tabrizu.ac.ir

۳- دانشکده مهندسی برق و کامپیوتر - دانشگاه تبریز - تبریز - ایران - sabahi@tabrizu.ac.ir

**چکیده:** این مقاله یک مدار قدرت جدید برای کنترل کننده‌های FACTS معرفی نموده است. این ساختار را نمی‌توان جزو کنترل کننده‌های FACTS سری یا موازی قرار داد. ساختار پیشنهادی به کمک اینورتر منبع ولتاژ، ولتاژ جبران سازی را بین هر دو فاز یک خط سه فاز تزریق می‌کند. این تجهیز جبران ساز خط به خط (Line to Line Compensator (LLC نامیده شده است. هم چنین در این مقاله با حذف سنسورهای جریان، از روش قاب ولتاژ برای کنترل LLC استفاده شده است و کارایی قابل توجه این روش توسط شبیه‌سازی‌هایی در نرم افزار MATLAB/SIMULINK تایید گردیده است. توانایی LLC در کنترل میزان شارش توان اکتیو در خط انتقال در یک نمونه آزمایشگاهی نیز بررسی شده است.

**واژه‌های کلیدی:** شارش توان اکتیو، قاب ولتاژ، جبران‌ساز خط به خط، کنترل کننده انعطاف‌پذیر سیستم انتقال AC

## Line to Line Compensator (LLC), a New Generation of FACTS Controllers

Z.Hooshi<sup>1</sup>, M. Tarafdar Hagh<sup>2</sup>, M. Sabahi<sup>3</sup>

1, 2 & 3- Faculty of Electrical and Computer Engineering, University of Tabriz, Tabriz, Iran

**Abstract:** In this paper a new power circuit topology for FACTS controllers is introduced. This topology is neither series nor parallel FACTS controller. This controller injects an additive compensating voltage between each of two phases of a three phase power line by using a voltage source inverter (VSI). So, it is named as line to line compensator (LLC). Analytical analysis and simulation results by MATLAB/SIMULINK are presented and a test setup is built to verify the operation of proposed FACTC controller.

**Keywords:** Active Power Flow, Line to Line Compensator (LLC), FACTS, Voltage Frame

تاریخ ارسال مقاله: ۹۱/۶/۱۷

تاریخ اصلاح مقاله: ۹۲/۷/۲۵

تاریخ پذیرش مقاله: ۹۲/۸/۱۱

نام نویسنده مسئول: زهیر هوشی

نشانی نویسنده مسئول: ایران - تبریز - بلوار ۲۹ بهمن - دانشگاه تبریز - دانشکده مهندسی برق و کامپیوتر

## ۱- مقدمه

خط انتقال تزریق می‌شوند تا شارش توان اکتیو و یا راکتیو را کنترل کنند. از تکنیک‌های PWM<sup>v</sup> نیز برای افزایش کارایی استفاده می‌شود. در این مقاله نوع جدیدی از ادوات FACTS ارائه شده است که ساختاری متفاوت با نمونه‌های پیشین دارد و به دلیل محل تزریق ولتاژ، رسته جدیدی در انواع FACTS ایجاد می‌کند. در متون علمی متعارف دسته‌بندی تجهیزات FACTS به سه نوع زیر انجام می‌شود: [۲]

۱. ادوات FACTS سری مانند SSSC، TSSC و TCSC،

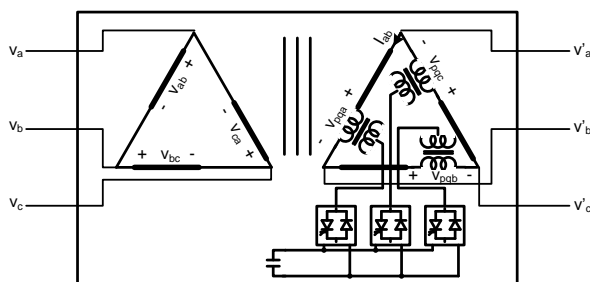
۲. ادوات FACTS موازی مانند STATCOM و SVC،

۳. ادوات FACTS ترکیبی مانند UPFC و IPFC.

پیشنهاد این مقاله افزودن نوع جدید ادوات خط به خط به این سه گروه است. در این مقاله اصول کارکرد جبران‌ساز خط به خط LLC<sup>a</sup> [۱۱]، مدل‌سازی آن، نحوه کنترل توان اکتیو توسط آن، کنترل LLC بدون سنسور جریان و همین‌طور مقایسه LLC با تجهیزات قبلاً ارائه شده و نتایج حاصل از شبیه‌سازی با نرم‌افزار MTLAB/SIMULINK و نمونه آزمایشگاهی ساخته شده برای تایید محاسبات ارائه شده است.

## ۲- ساختار و نحوه کارکرد

شکل (۱) ساختار تجهیز FACTS پیشنهادی را نشان می‌دهد [۱۱]. جبران‌ساز خط به خط LLC یک تجهیز FACTS بر پایه مبدل منبع ولتاژ است که با تزریق و جمع کردن یک ولتاژ جبران‌ساز با ولتاژ بین دو فاز، مقدار ولتاژ خط را کنترل می‌نماید. به این منظور ولتاژ خط به خط سیستم سه فاز باید در دست باشد که این ولتاژ از طریق یک اتصال مثلث فراهم می‌شود. جهت جمع کردن ولتاژهای جبران‌ساز با ولتاژ خط اتصال ترانسفورماتور سه فاز باید به شکل بانک سه فاز (سه ترانسفورماتور تک فاز به جای یک ترانسفورماتور سه فاز یکپارچه) باشد. اگر بانک سه فاز با یک اتصال مثلث در شبکه موجود باشد LLC در آن نصب می‌شود و در غیر این صورت یک بانک سه فاز با حداقل یک سمت مثلث در محل LLC جایگذاری می‌گردد. قابل ذکر است که استفاده از ترانسفورماتورهای ستاره-مثلث به شکل بانک سه فاز به خصوص در توان‌های بالا مرسوم است.



شکل (۱): ساختار LLC

امروزه بهره برداری مفید و بهینه از سیستم قدرت از عوامل پیشرفت صنعت برق است. برای تامین انرژی الکتریکی با کیفیت مطلوب و ارزان می‌توان به توسعه شبکه انتقال و احداث نیروگاه‌های جدید پرداخت اما ممکن است این امر از نظر عملی میسر نبوده و یا از نظر اقتصادی به صرفه نباشد. استفاده از روش‌های مدرن از جمله سیستم‌های انتقال انرژی ac انعطاف‌پذیر FACTS<sup>۱</sup> راهکار دیگری برای کنترل و بهره‌برداری بهینه از شبکه قدرت است. استفاده از چنین فناوری‌های جدیدی، با توجه به طرح مسائل خصوصی سازی و گسترش روزافزون مصرف انرژی تحقیق، مطالعه و پژوهش بیش‌تری را طلب می‌کند.

هر کدام از کنترل‌کننده‌های نسل ابتدایی از جمله خازن‌ها و سلف‌های ثابت و متغیر، ترانسفورماتورهای دارای تپ چنجر، ترانسفورماتورهای شیفت فاز و کندانسورهای سنکرون در مقاطعی مورد استفاده بوده‌اند. امروزه بهره‌گیری از ادوات مبتنی بر مبدل‌های الکترونیک قدرت با پاسخ‌های سریع‌تر و کنترل پذیری مناسب‌تر بیش‌تر مورد توجه قرار گرفته است. در این راستا تجهیزات FACTS با قابلیت کنترل توان انتقالی و افزایش قابلیت اطمینان شبکه راهکار مناسبی هستند. مفهوم FACTS و کنترل‌کننده‌های FACTS نخستین بار در سال ۱۹۸۸ توسط Hingorani مطرح شد [۲و۱]. تحقیقات بر روی کاربرد نیمه رساناهای توان بالا در سیستم‌های قدرت برای کنترل سریع پارامترها و متغیرهای الکتریکی شبکه نظیر ولتاژ، امپدانس، زاویه فاز، جریان، توان اکتیو و راکتیو در همین راستا است [۳]. با توجه به خانواده کلیدهای نیمه هادی می‌توان FACTS را به دو نوع مختلف FACTS‌های بر پایه ترستورهای با کموتاسیون خط [۴] و FACTS‌های بر پایه ادوات نیمه هادی تماماً کنترل‌پذیر با فرکانس‌های بالاتر کلیدزنی مانند GTO و IGBT [۵]، تقسیم کرد.

در ساختار FACTS از مبدل منبع جریان (CSC<sup>۲</sup>) نیز می‌توان بهره برد اما با توجه به جنبه‌های اقتصادی و کارایی، این تجهیزات بر پایه مبدل منبع ولتاژ (VSC<sup>۳</sup>) کار می‌کنند [۶]. مقایسه‌ای بین VSC و CSC در [۷] ارائه شده است. امروزه مبدل‌های قدرت مبتنی بر VSC به مقادیر زیر ۲۵۰ مگاوات محدود می‌شوند. این محدودیت به جهت اقتصادی و محدودیت‌های عملی کلیدهای الکترونیک است. تجهیزات دیگری هم در دست بررسی هستند و راه‌هایی نیز پیش روی محققان وجود دارد. مانند استفاده از مبدل‌های مستقیم ac-ac بدون تغییر فرکانس برای تحقق کنترل شارش توان [۸،۹]. معمولاً به این تجهیزات مبدل‌های کلیدزنی برداری (VeSC<sup>۴</sup>) می‌گویند که عمدتاً از ترانسفورماتورهای شیفت فاز (مانند Γ<sup>۵</sup>)، خازن‌های جبران‌ساز (مانند Γ<sup>۶</sup>)، خازن‌های فیلتر و ترانسفورماتورهای تزریق سری و VeSC تشکیل شده‌اند [۱۰]. ولتاژ تولیدی توسط این مبدل‌ها که از نظر اندازه و یا فاز کنترل شده هستند از طریق ترانسفورماتورهای تزریق سری به

$$= \frac{v_{ab} - v_{ca}}{3} + \frac{v_{pqa} - v_{pqc}}{3} \quad (2)$$

$$= v_a + \frac{v_{pqa} - v_{pqc}}{3}$$

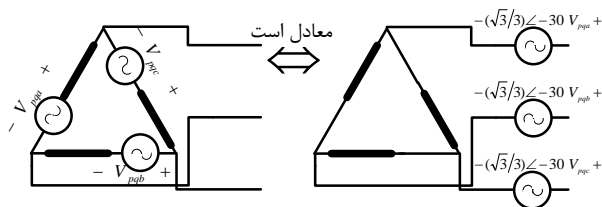
بنابراین در حالت دائمی ولتاژ خط به خطی پس از تزریق با رابطه (۳) به دست می‌آید:

$$V'_a = V_a + \left(\frac{\sqrt{3}}{3} \angle -30\right) V_{pqa} \quad (3)$$

اگر هم نسبت تبدیل ترانسفورماتور مثلث-مثلث را در شکل (۱) به جای یک،  $T$  در نظر بگیریم رابطه (۴) را می‌توان نوشت:

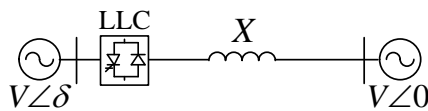
$$V'_a = TV_a + \left(\frac{\sqrt{3}}{3} \angle -30\right) V_{pqa} \quad (4)$$

با توجه به رابطه (۳)، حضور LLC و تزریق ولتاژ در بین فازها با سه ولتاژ تزرفقی در هر فاز مانند شکل (۳) می‌تواند مدل شود.



شکل (۳): مدار معادل سری LLC

زاویه ولتاژ تزرفقی هر مقداری می‌تواند داشته باشد، ولی اگر مقدار توان اکتیو مبادله شده بین خازن و شبکه در شکل (۱) صفر باشد، باید فازور ولتاژ هر مبدل بر فازور جریان عبوری از آن عمود باشد. رابطه (۳) نشان می‌دهد که حضور LLC به صورت یک ولتاژ تزرفقی سری عمود بر جریان با اندازه  $V_{pq}/\sqrt{3}$  در هر کدام از سه فاز مدل می‌شود. با وجود چنین ولتاژ تزرفقی توان شارش یافته در خط تغییر خواهد کرد. در یک سیستم دو ماشینه مانند شکل (۴)، بدون حضور LLC توان انتقالی در هر فاز خط از رابطه (۵) به دست می‌آید.



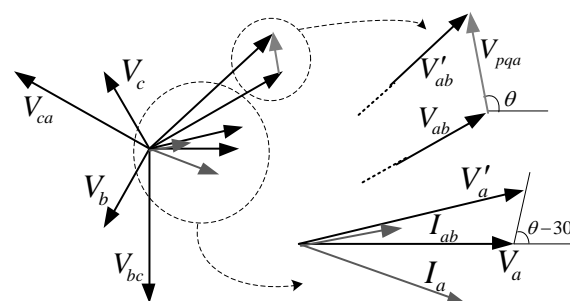
شکل (۴): سیستم دو ماشینه

$$P = \frac{V^2}{X} \sin \delta \quad (5)$$

که در آن  $P$  توان اکتیو شارش یافته در خط،  $V$  ولتاژ سمت‌های فرستنده و گیرنده،  $X$  راکتانس خط انتقال و  $\delta$  اختلاف فاز بین ولتاژهای سمت فرستنده و گیرنده پیش از نصب LLC است. با استفاده از LLC در محل مشخص شده برای کنترل توان شارش یافته و با توجه به محاسبات متناظر در [۲] رابطه (۶) برای محاسبه توان شارشی حاصل می‌شود.

در شکل (۱) سه اینورتر تک فاز در سمت ثانویه ترانسفورماتور بین فازها قرار گرفته‌اند. ساختارهای مرسوم برای اینورتر تک فاز در این جا قابل استفاده‌اند ولی در این مقاله از سه اینورتر تک فاز پل H با لینک dc مشترک استفاده شده است. در ساختار نشان داده شده در شکل (۱) از یک ترانسفورماتور مثلث-مثلث استفاده شده است ولی ترکیب‌های ستاره-مثلث یا مثلث-ستاره هم قابل استفاده‌اند. اگر مانند شکل (۱) از یک خازن در سمت DC اینورتر استفاده شود مبدل الکترونیک قدرت LLC فقط می‌تواند توان را اکتیو با خط مبادله کند و در نتیجه فقط یک کمیت (توان اکتیو شارش یافته در خط) را می‌تواند کنترل کند. ولی اگر در سمت DC از منابع (مانند منابع تولید پراکنده DG) یا عناصر ذخیره ساز انرژی استفاده شود درجه آزادی بیشتری حاصل می‌شود و هم توان اکتیو و هم توان را اکتیو در خط انتقال قابل کنترل می‌شود.

اثر تزریق یک ولتاژ در بین دو فاز، در دیاگرام فازوری شکل (۲) نشان داده شده است. در این دیاگرام ضریب تبدیل ترانسفورماتور مثلث-مثلث، برابر یک است. این فرض لطمه‌ای به کلیت مساله نمی‌زند. اگر یک ولتاژ با فازور  $V_{pqa} \angle \theta$  بین دو فاز a و b تزریق شود و با جمع  $V_{ab}$  شود ولتاژ  $V_{pqb} = V_{pqa} \angle \theta - 120$  با  $V_{bc}$  و  $V_{ca} = V_{pqa} \angle \theta + 120$  جمع خواهند شد. در شکل (۲) جریان خط با  $I_a$  و جریان ساق  $ab$  ترانسفورماتور مثلث با  $I_{ab}$  نشان داده شده است. این جریان در واقع جریان گذرنده از ترانسفورماتور تزریق ولتاژ  $V_{pqa}$  نیز است.



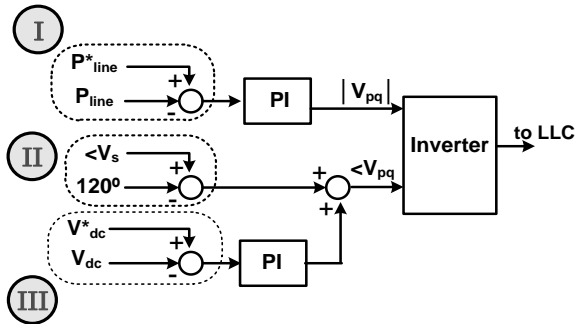
شکل (۲): دیاگرام فازوری تاثیر LLC بر ولتاژ خط

در شکل (۲) ولتاژ خط قبل از تزریق و  $V'_{ab}$  پس از تزریق است. برای محاسبه تاثیر ولتاژ تزرفقی بر روی ولتاژ فازها رابطه‌های (۱) و (۲) در حوزه زمان و روابط (۳) و (۴) را برای فازورها می‌توان نوشت. در روابط (۴-۱) حروف کوچک برای نمایش مقادیر لحظه‌ای و حروف بزرگ برای نمایش فازورها به کار رفته‌اند:

$$v_a = \frac{v_{ab} - v_{ca}}{3} \quad (1)$$

$$v'_a = \frac{v'_{ab} - v'_{ca}}{3} = \frac{v_{ab} + v_{pqa} - (v_{ca} + v_{pqc})}{3}$$

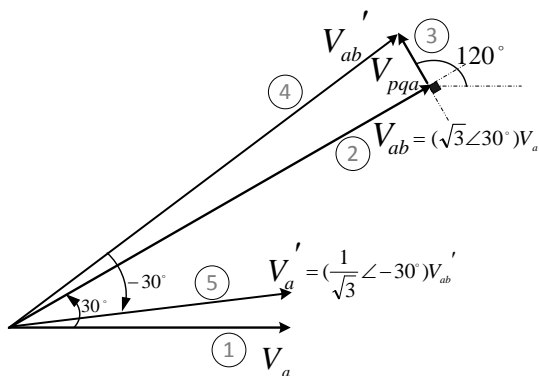
با  $V_{ab}$  محاسبه می‌شود و سپس دو ولتاژ باقی مانده با ایجاد  $\pm 120^\circ$  درجه اختلاف فاز در آن ایجاد می‌گردد.



شکل (۶): مدار کنترلی برای روش قاب ولتاژ

در شکل (۶)  $P_{line}^*$  توان مطلوب مرجع جابجا شده در خط است.  $P_{line}$  هم توان خط اندازه‌گیری شده است که در بخش I از هم کم می‌شوند تا خطای حاصله از طریق کنترل کننده PI اندازه ولتاژ تزریقی را به نحوی تولید کند که توان خط به مقدار مطلوب برسد و خطا کوچک شود. زاویه فاز ولتاژ تزریقی بایستی  $90^\circ$  درجه با زاویه فاز ولتاژ خط به خط اختلاف فاز داشته باشد (روش قاب ولتاژ) و از آن جا که ولتاژ خط به ولتاژ فاز  $30^\circ$  درجه اختلاف زاویه دارند در مجموع  $120^\circ$  درجه اختلاف فاز بین ولتاژ تزریقی و ولتاژ فاز متناظر ( $V_a$  برای  $V_{ab}$ ،  $V_b$  برای  $V_{bc}$  و  $V_c$  برای  $V_{ca}$ ) در بخش II ایجاد می‌شود. علاوه بر این لازم است که توان تلف شده در مبدل‌ها و تجهیزات تزریق (از جمله ترانسفورماتورها) با جابجایی فاز ولتاژ تزریقی از شبکه تامین شود تا ولتاژ خازن لینک dc ثابت باقی بماند (بخش III).

نحوه کارکرد مدار کنترلی در قاب ولتاژ دیاگرام فازوری شکل (۷) نشان داده شده است. ولتاژ تزریقی  $V_{pqa}$  با  $120^\circ$  درجه اختلاف فاز با ولتاژ فاز a سمت فرستنده ( $V_a$ ) تزریق می‌شود، در این صورت زاویه آن با ولتاژ خط به خط  $90^\circ$  درجه می‌شود. با جمع شدن  $V_{pqa}$  با ولتاژ خط به خط  $V_{ab}$  ولتاژ خط جدید ( $V_{ab}'$ ) و ولتاژ خط به خطی جدید ( $V_a'$ ) در سمت فرستنده حاصل می‌شوند (پس ترتیب رسم فازورها از ۱ تا ۵ است). لازم به یادآوری است که می‌توان LLC را در سمت گیرنده با اثرگذاری بر ولتاژ خط به خط نیز در نظر گرفت.



شکل (۷): دیاگرام فازوری روش کنترل قاب ولتاژ

$$\hat{P} = \frac{V^2}{X} \cos\left(\frac{\delta}{2}\right) \left[ 2 \sin\left(\frac{\delta}{2}\right) + K \right] \quad (6)$$

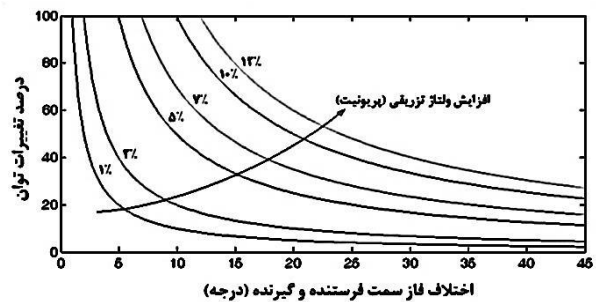
که در آن:

$$K = \frac{V_{pq} / \sqrt{3}}{V} \quad (7)$$

درصد تغییرات توان از رابطه (۸) محاسبه می‌شود.

$$\frac{\Delta P}{P} = \frac{\hat{P} - P}{P} = \frac{K}{2 \sin \frac{\delta}{2}} \quad (8)$$

شکل (۵) نمودار رابطه درصد تغییر توان بر حسب کمیت‌های موثر را نشان می‌دهد. در این نمودار  $\Delta P/P$  (در محور عمودی) بر حسب  $\delta$  (در محور افقی) بسته به مقدار ولتاژ تزریقی بر حسب پریونیت (با در نظر گرفتن ولتاژ خط به عنوان مبنا) رسم شده است.



شکل (۵): نحوه کنترل توان بر حسب اختلاف زاویه و ولتاژ تزریقی

### ۳- مدار کنترلی

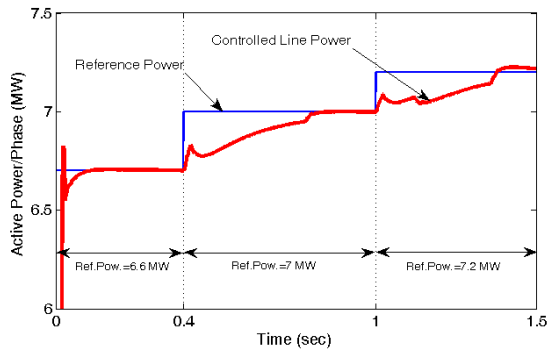
استفاده از روش‌های کنترل مرسوم ادوات FACTS نیازمند اندازه‌گیری جریان و استخراج زاویه فاز آن است. مخصوصاً برای مواقعی که لازم است جهت صفر کردن انتقال توان اکتیو بین مبدل‌های الکترونیک قدرت و شبکه و یا ثابت نگاه داشتن ولتاژ خازن سمت DC مبدل‌ها، ولتاژی عمود بر جریان مبدل تزریق شود. به این روش‌های مرسوم کنترلی، روش‌های در قاب جریان گفته می‌شود. حال اگر از سنسورهای ولتاژ به این منظور استفاده شود کنترل در قاب ولتاژ به وجود خواهد آمد [۱۲]. برای چنین روش کنترلی نیاز است که ولتاژ در محل قرارگیری LLC قرائت شود. در این مقاله ولتاژ خط به خطی فاز a خوانده می‌شود و اگر سیم خنثی در دست نباشد با اندازه‌گیری ولتاژ خط به خط می‌توان آن را محاسبه کرد و به کار برد. ولتاژ دیگری که باید اندازه‌گیری و وارد مدار کنترلی شود ولتاژ خازن لینک dc مبدل‌های الکترونیک قدرت است. مدار کنترلی پیشنهادی در شکل (۶) نشان داده شده است. در کنترل کننده پیشنهادی اندازه ولتاژ تزریقی و دامنه آن برای یکی از جبران‌کننده‌ها (مثلاً ولتاژ جمع شونده

## ۴- نتایج شبیه سازی

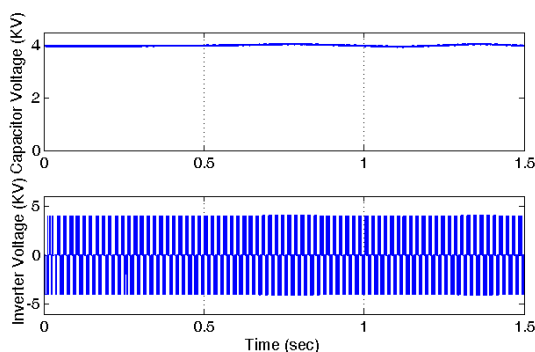
پارامترهای مدار شبیه‌سازی شده شکل (۴) در جدول (۱) ارائه شده است. البته جبران ساز LLC محدودیت محل نصب در ابتدا، انتها یا وسط خط ندارد. سیم‌پیچ مثلث ترانسفورماتور LLC هم می‌تواند در اولیه یا ثانویه قرار بگیرد. ولی در این شبیه‌سازی‌ها LLC در ابتدای خط نصب شده و ولتاژهای کنترلی در سیم‌پیچ ثانویه تزریق گردیده‌اند.

جدول (۱) مشخصات سیستم شبیه‌سازی شده

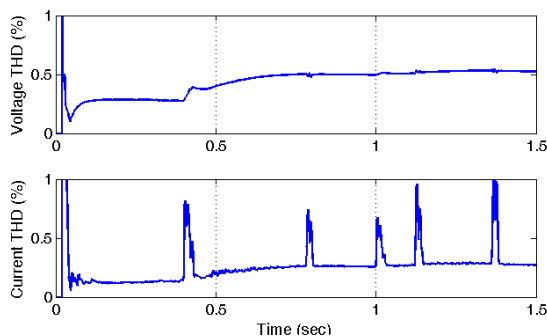
مقدار	مشخصه
230 (kV) phase-phase rms	ولتاژ سمت فرستنده
230 (kV) phase-phase rms	ولتاژ سمت گیرنده
10 °	اختلاف زاویه فاز سمت فرستنده و گیرنده
230 (kV) phase-phase rms	ولتاژ خط به خط در خط انتقال
1 (mH)	اندوکتانس سری منبع در هر فاز
0.3 (H)	اندوکتانس خط در هر فاز
40 (Ω)	مقاومت خط در هر فاز
50 (Hz)	فرکانس
5 (mF)	ظرفیت خازن لینک DC
4 (kV)	ولتاژ نامی خازن لینک DC
700 (Hz)	فرکانس کلیدزنی اینورتر



شکل (۸): توان کنترل شده هر فاز خط کنترل شده با نصب LLC

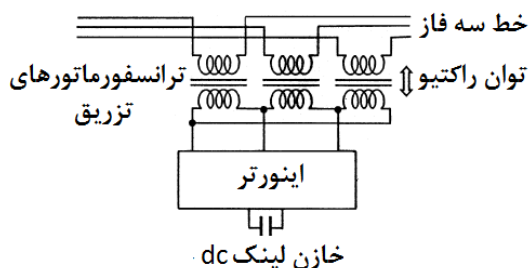


شکل (۹): ولتاژ خازن اینورتر (بالا) و ولتاژ خروجی اینورتر (پایین)



شکل (۱۰): درصد اغتشاش هارمونیک ولتاژ (بالا) و جریان خط (پایین)

برای مقایسه LLC با یک تجهیز سری از کنترل کننده SSSC<sup>۱۱</sup> استفاده می‌شود. شکل (۱۱) ساختار یک SSSC که کارکردی مشابه با LLC دارد را نشان می‌دهد.

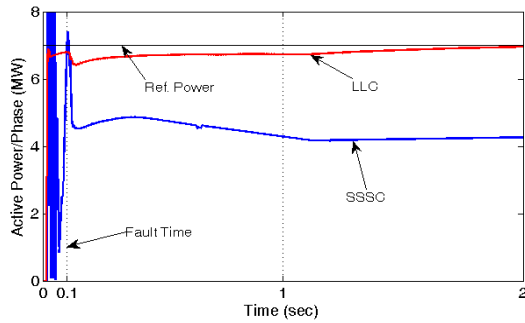


شکل (۱۱): ساختار SSSC

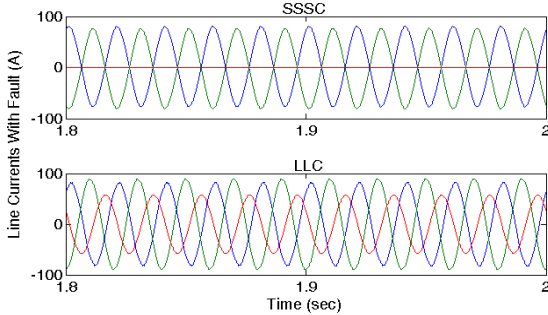
مقدار پارامترهای اندوکتانس و مقاومت خط و نسبت آن‌ها در جدول (۱)  $(X/R)$  طوری انتخاب شده است که نزدیک به مقدار نسبت  $X/R$  در مدار عملی بخش ۶ باشد. با توجه به محدودیت‌های عملی ساخت نمونه آزمایشگاهی این مقدار کمی دور از واقعیت است. هرچند برای  $X/R$  بزرگ‌تر هم نتایج مطلوب شبیه‌سازی به دست می‌آید.

در شبکه‌ای با مشخصات جدول (۱) توان انتقالی بدون هیچ کنترل کننده ای  $6.6 MW/Phase$  است. شکل (۸) توان متوسط عبوری از خط به هنگام تغییر توان مرجع مطلوب هر فاز بین مقادیر  $6.6 MW/Phase$ ،  $7 MW/Phase$  و  $7.2 MW/Phase$  را نشان می‌دهد. به هنگام این تغییرات ولتاژ خازن لینک dc و ولتاژ تزریقی توسط LLC بین فازهای a و b نیز در شکل (۹) نشان داده شده است. در شکل (۹) مشاهده می‌شود که ولتاژ خازن ثابت باقی می‌ماند که در نتیجه توان اکتیو ناچیز جابجا شده بین LLC و شبکه است. دامنه ولتاژ تزریقی آن قدر بزرگ نیست که موجب اعوجاج ولتاژهای خط شود. شکل (۱۰) میزان اغتشاشات هارمونیک (THD) ولتاژ خط و جریان خط پس از نصب LLC در شبکه ای با مشخصات جدول (۱) را نشان می‌دهد. پش‌های نمودارهای THD در زمان‌های تغییر توان مرجع و در زمان تغییر فاز ولتاژ اینورتر برای ثابت نگه‌داشتن ولتاژ خازن لینک dc رخ می‌دهند.

تجهیز کنترل گردند. در این مقاله این تجهیز جدید،  $V\text{-LLC}^{12}$  یا جبران ساز خط به خط در مثلث باز (V) نامیده می‌شود.

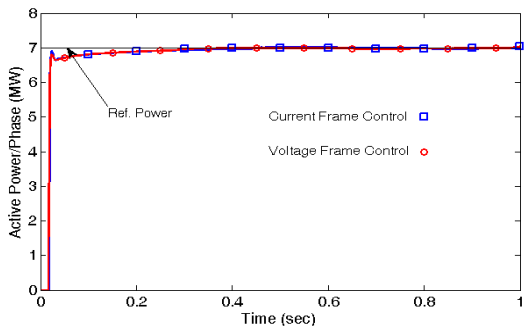


(الف)

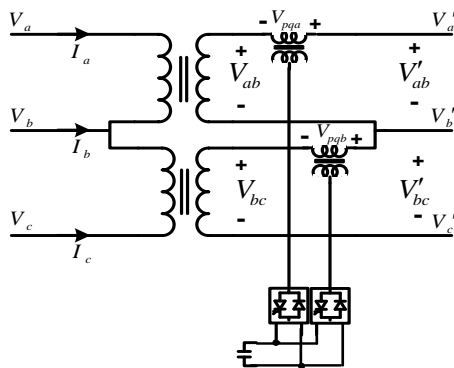


(ب)

شکل (۱۲): (الف) توان انتقالی در LLC و SSSC (ب) جریان خطوط در LLC و SSSC بر اثر خطای قطع یک مبدل



شکل (۱۳): توان شارژی کنترل شده در قاب جریان و قاب ولتاژ



شکل (۱۴): ساختار V-LLC

با توجه به مدل ارائه شده در رابطه (۳)، LLC علاوه بر تمام قابلیت‌های SSSC قابلیت‌های افزون تری نیز دارد. شکل (۱۲) نتایج یک شبیه‌سازی را نشان می‌دهد که اثر باز شدن یکی از جبران سازها بر روی کیفیت عملکرد LLC و SSSC را مقایسه می‌کند. هر دو تجهیز برای تنظیم توان شارش یافته بر روی  $7\text{ MW/Phase}$  طراحی شده‌اند و تمام شرایط برای آن‌ها یکسان است. از باز شدن جبران ساز به عنوان مدلی برای مدار باز شدن ترانسفورماتور تزریق و یا کلیدهای متناظر آن فاز در اینورتر استفاده شده است.

برای بررسی عملکرد به هنگام خطا در لحظه  $t = 0.1\text{ sec}$  یکی از مبدل‌ها قطع می‌شود. با توجه به شکل (۱۲) در LLC جریان فازها متعادل باقی می‌ماند ولی در SSSC بدون محافظت و کنترل مخصوص زمان وقوع خطا، جریان‌ها شکل قابل قبولی ندارند. هم‌چنین در SSSC با از دست دادن جریان یک فاز، یا باید کل سیستم را به دلیل وقوع عیب قطع و بی برق کرد یا در صورت حفظ سیستم بدون هیچ اقدام حفاظتی دیگر، شکل جریان‌های فاز و به تبع آن توان شارشی دست‌خوش تغییر خواهد شد (شکل (۱۲)). دلیل این امر هم ساختار LLC است که علیرغم باز شدن یک فاز می‌تواند از طریق یک اتصال مثلث باز ولتاژ و جریان آن فاز را تامین نماید. در شکل (۱۰-الف) دیده می‌شود که توان شارش یافته در خط به هنگام وقوع خطا با حضور LLC تغییر کم‌تری می‌کند. برای بهبود عملکرد در کنترل توان شارشی در بخش بعد کنترل کننده‌ای ارائه شده است.

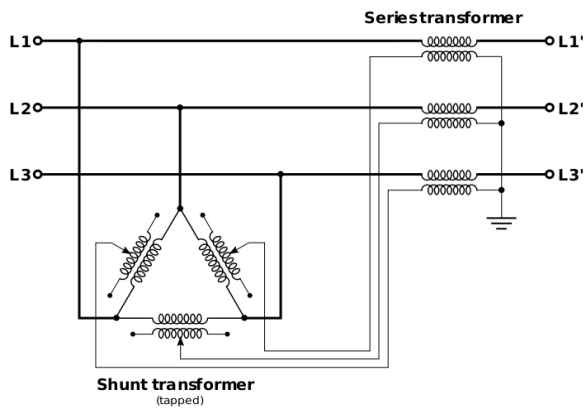
شکل (۱۳) تغییرات توان را در هنگام استفاده از کنترل قاب جریان و ولتاژ نشان می‌دهد. در این شکل از دو روش کنترلی مذکور برای رسیدن به ولتاژ انتقالی ۷ مگاوات استفاده شده است. توان انتقالی در هر دو روش قاب جریان و قاب ولتاژ در زمان یکسان به مقدار مطلوب می‌رسد. شکل تغییرات توان هم در این دو روش یکسان است. در نتیجه با توجه به این که سنسورهای ولتاژ ارزان‌تر و ساده‌تر از سنسورهای جریان قابل نصب هستند بنابراین استفاده از سنسورهای ولتاژ و روش کنترل قاب ولتاژ می‌تواند انتخاب مناسبی باشد.

## ۵- مقایسه با SSSC و PST

جبران ساز خط به خط به هنگام کنترل در قاب جریان شبیه به SSSC و به هنگام کنترل در قاب ولتاژ مشابه PST<sup>۱۱</sup> عمل می‌کند. بنابراین مقایسه آن با این تجهیزات لازم است.

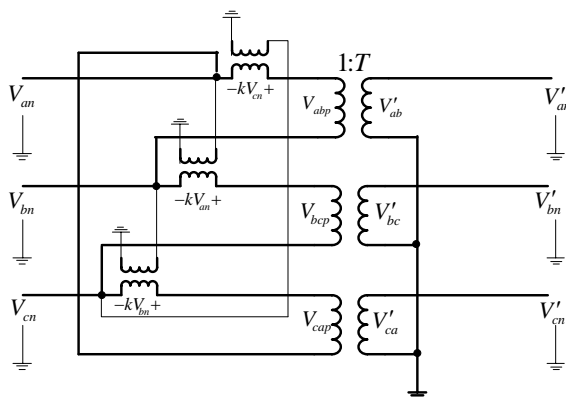
### ۵-۱- مقایسه با SSSC

مدل شکل (۳) نشان می‌دهد LLC می‌تواند مانند یک SSSC مدل گردد. یعنی یک LLC با ساختار مانند شکل (۱) می‌تواند همه قابلیت‌های عملکردی SSSC را داشته باشد. ولی ساختار LLC توانایی‌های بیش‌تری دارد. برای مثال در شکل (۱۴) یک اینورتر حذف گردیده است ولی هم چنان ولتاژهای هر سه فاز می‌توانند توسط این



شکل (۱۶): ساختار یک ترانسفورماتور شیفت فاز

شکل (۱۷) ساختاری بر پایه جبران سازی خط به خط را نشان می دهد که عملکرد شیفت دهنده فاز (PST) دارد. این ساختار، جبران ساز خط به خط ترانسفورماتوری یا T-LLC<sup>۱۲</sup> نامیده شده است.



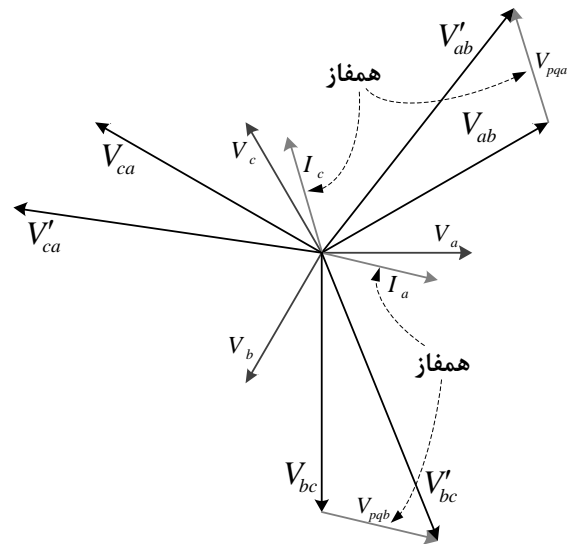
شکل (۱۷): ساختار T-LLC

در مقایسه با ترانسفورماتورهای شیفت فاز متداول، T-LLC هم قابلیت تغییر سطح ولتاژ و هم توانایی کار به صورت مثلث باز را دارد، که نتیجه آن افزایش قابلیت اطمینان سیستم است. برای مثال در صورت خرابی یک ترانسفورماتور از سه ترانسفورماتور موجود، از دو ترانسفورماتور بهره برداری می شود و هر سه فاز برق دار باقی می ماند. جدول های (۲) و (۳) مقایسه ای کمی و کیفی بین خانواده جبران سازهای خط به خط با جبران ساز سری و ترانسفورماتور شیفت فاز ارائه می دهد.

## ۶- نتایج نمونه آزمایشگاهی

در این قسمت برای تأیید روش پیشنهادی، از یک مدار آزمایشگاهی برای بررسی شبکه ای مانند شکل (۴) که تجهیز LLC مانند شکل (۱) در آن نصب شده، استفاده شده است. شکل (۱۸) نمونه مذکور، شکل (۱۹) نحوه برقراری اتصالات الکتریکی و جدول (۴) مشخصات الکتریکی آن را نشان می دهد. همان گونه که از شکل ها مشخص است برای ایجاد یک سیستم دو ماشینه به جای ژنراتورهای سنکرون از ترکیب چند ترانسفورماتور بهره برده شده است و ولتاژ

روابط (۳) و (۴) برای محاسبه ولتاژهای فاز به خنثی در شکل (۱۴) هم صادق هستند. آنچه در شکل (۱۴) دیده می شود و همین طور قابلیت ترانسفورماتورهای مثلث باز V-LLC برای تغییر سطح ولتاژ (افزاینده یا کاهنده) از وجوه تمایز LLC با SSSC است. کنترل V-LLC هم می تواند در قاب ولتاژ و هم در قاب جریان باشد. شکل (۱۵) دیاگرام فازوری V-LLC را به هنگام کنترل در قاب جریان نشان می دهد. فازور ولتاژ تزریقی در هر فاز با جریان فاز دیگر هم فاز است.



شکل (۱۵): دیاگرام فازوری کنترل قاب جریان V-LLC

در شکل (۱۵) فازور  $V_{pqa}$  با جریان  $I_c$  و فازور  $V_{pqb}$  با جریان  $I_a$  هم فاز است. با این روش و با توجه به رابطه (۹) توان دو اینورتر و تغییر ولتاژ خازن سمت DC صفر می شود (در رابطه (۹) زاویه بین  $I_a$  و  $V_{pqa}$  است).

$$P_{comp} = V_{pqa} \times I_a \times \cos \theta - V_{pqb} \times I_c \times \cos \theta$$

$$= |V_{pq} I \cos \theta| \left[ 1 \angle (\angle V_{pqa} + \angle I_a) - 1 \angle (\angle V_{pqb} + \angle I_c) \right] \quad (9)$$

$$= 0 \quad (\angle V_{pqa} = \angle I_c \text{ and } \angle V_{pqb} = \angle I_a)$$

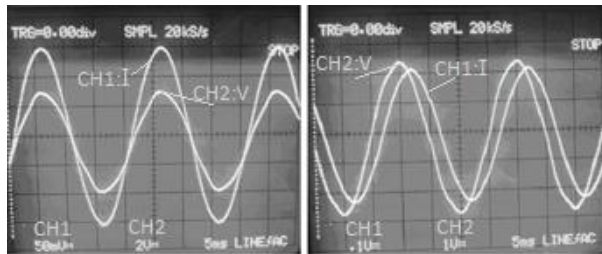
عملکرد LLC حتی از نظر پارامترهای کارایی دیگر نظیر THD نیز برتر از برخی SSSC های ارائه شده است [۱۳].

## ۵-۲- مقایسه با PST

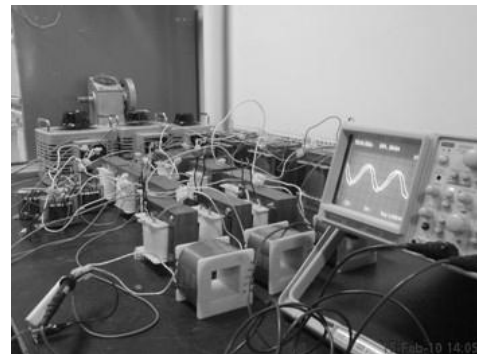
در صورت کنترل LLC در قاب ولتاژ عملکرد آن شباهتی به ترانسفورماتورهای شیفت فاز PST می یابد. ترانسفورماتورهای شیفت فاز در انواع مختلف و با توپولوژی های گوناگون ارائه شده اند [۱۴]. اصول عملکرد PST های متداول در شکل (۱۶) نشان داده شده است.

بدون حضور LLC توان انتقالی در خط ۷۰/۰ W اندازه گیری شده است. حال اگر مثلاً ۱۲۷ را با کمک LLC در سمت فرستنده تزریق کنیم مقدار توان انتقالی به گیرنده به ۹۵/۳ W تغییر می یابد. شکل (۲۰) نشانگر تاثیر تزریق این ولتاژ بر روی جریان و ولتاژ سمت فرستنده است.

تزریقی هم به جای اینورتر از چند ترانسفورماتور حاصل شده است. در واقع هدف این ترکیب تنها نشان دادن اثر تزریق ولتاژ بین خطوط بر روی توان اکتیو انتقالی است.



شکل (۲۰): ولتاژ و جریان سمت فرستنده (الف) با LLC (ب) بدون LLC



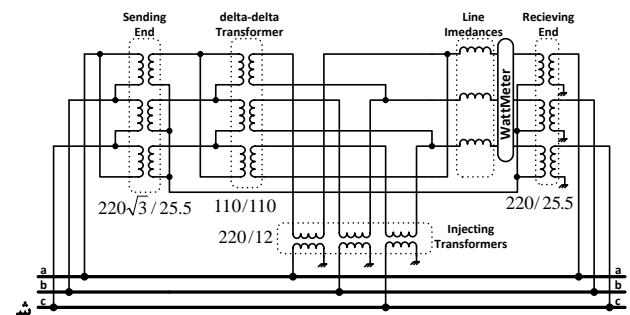
شکل (۱۸): سیستم نمونه آزمایشگاهی

تلفات خط سه فاز نیز با اندازه گیری جریان از رابطه (۱۰) حاصل می شود.

$$P_{loss} = 3 \times RI^2 = 2.25 W \quad (10)$$

در نتیجه توان در سمت فرستنده از جمع توان سمت گیرنده و توان تلف شده به دست می آید:

$$P = 95.3 + 2.25 = 97.55 W \quad (11)$$



شکل (۱۹): مدار مورد آزمایش

جدول (۲): مقایسه LLC و SSSC

توضیحات	LLC	SSSC	مشخصه
در SSSC $\sqrt{3}$ برابر است	کم تر	بیش تر	جریان کلیدهای مبدل الکترونیک قدرت
در LLC $\sqrt{3}$ برابر است	بیش تر	کم تر	ولتاژ کلیدهای مبدل الکترونیک قدرت
-	برابر	برابر	توان نامی ترانسفورماتور تزریق
در SSSC $\sqrt{3}$ برابر است	کم تر	بیش تر	جریان ترانسفورماتور تزریق (حجم مس)
در LLC $\sqrt{3}$ برابر است	بیش تر	کم تر	ولتاژ ترانسفورماتور تزریق (حجم عایق)
وزن حجمی مس از عایق بیشتر است	کم تر	بیش تر	وزن ترانسفورماتور تزریق
LLC می تواند به شکل V-LLC سه فاز را برق دار نگه دارد	دارد	ندارد	امکان ادامه کارکرد با قطع شدن یک ترانسفورماتور تزریق
-	با باز نمودن ترانس مثلث	با باز نمودن خط	نحوه نصب
در SSSC $\sqrt{3}$ برابر است	کم تر	بیش تر	جریان عبوری به هنگام اتصال کوتاه در خط
-	دارد	ندارد	امکان ادغام در ترانسفورماتورهای موجود شبکه

جدول (۳): مقایسه T-LLC و PST

توضیحات	T-LLC	PST	مشخصه
-	کم تر	بیش تر	تعداد ترانسفورماتورها
-	دارد	ندارد	امکان ادغام در ترانسفورماتورهای موجود شبکه
در صورت ادغام در ترانسفورماتور شبکه	دارد	ندارد	توانایی تغییر سطح ولتاژ شبکه
-	دارد	دارد	امکان تغییر تپ و عملکرد در چندین نقطه کار
LLC می تواند به شکل V-LLC سه فاز را برق دار نگه دارد	دارد	ندارد	امکان ادامه کارکرد با قطع شدن یک ترانسفورماتور تزریق



---

دارد

---

## مراجع

- [1] N.Hingorani, "Future role of power electronics in power systems." IEEE International Symposium on Power Semiconductor Devices & ICs, pp. 13-15, Japan, May 1995.
- [2] N.Hingorani and L.Gyugyi, "Understanding FACTS: concepts and technology of flexible AC transmission systems", United States, IEEE Press, 2000.
- [3] D.Watts and H.Ren, "FACTS: Characteristics, applications and economic value, a literature review." The Eleventh IASTED International Conference on Artificial Intelligence and Soft Computing, Spain, August 2007.
- [4] J.Paserba, "How FACTS controllers benefit AC transmission systems." IEEE Power Engineering Society General Meeting, Vol.2, pp. 1257-1262, United States, June 2004.
- [5] X.P.Zhang, C.Rehtanz, and B.Pal, "Flexible AC transmission systems modelling and control.", Germany, Springer, 2006.
- [6] E. Acha, C. R. Fuerte-Esquivel, H. Ambriz-Perez, and C. A. Camacho, "FACTS: modelling and simulation in power networks.", England, John Wiley & Sons Ltd., 2004.
- [7] V.K.Sood, "HVDC and FACTS controllers: Application of static converters in power systems.", United States, Kluwer Academic Publishers, 2004.
- [8] F.Mancilla-David and G.Venkataramanan, "A pulse width modulated AC link unified power flow controller." IEEE Power Engineering Society General Meeting, Vol. 2, pp. 1314-1321, United States, June 2005.
- [9] G.Venkataramanan, "Three-phase vector switching converters for power flow control." IEE Proceedings of Electric Power Applications, vol. 151, pp. 321-333, United States, 2004.
- [10] F.Mancilla-David and G.Venkataramanan, "Generalized averaged dynamic modeling of vector switching AC power flow controllers.", IEEE 36th Power Electronics Specialists Conference PESC, pp. 45-51, Brazil, June 2005.
- [11] Z. Hooshi, M.T. Hagh and M. Sabahi, "Line to line compensator (LLC), a new generation of facts controllers". IEEE 24th Conference on Electrical and Computer Engineering CCECE, pp. 723-726, Canada, May 2011.
- [12] M. Reyes, S. Vazquez, J. Carrasco and M. Ferrera, "A voltage measurement based control of a SSSC.", IEEE International Symposium on Industrial Electronics, pp. 2897-2902, Italy, July 2010.
- [13] Y.Ye, M.Kazerani and V. Quintana, "Current-source converter based SSSC: modeling and control". IEEE Power Engineering Society Summer Meeting, pp. 949-954, Canada, July 2001.
- [14] M.R.Iravani and D.Maratakulam, "Review of semiconductor controlled (static) phase shifters for power system applications." IEEE Transactions on Power Systems, Vol. 9, pp. 1833-1839, United States, 1994.

## زیر نویس ها

<sup>1</sup> Flexible AC Transmission System

<sup>2</sup> Current Source Converter

<sup>3</sup> Voltage Source Converter

جدول (۴): مشخصات نمونه آزمایشگاهی

مقدار	مشخصه
25.47 (V) phase-ground rms	ولتاژ سمت فرستنده
25.47(V) phase-ground rms	ولتاژ سمت گیرنده
30°	اختلاف زاویه فاز
20 (mH)	اندوکتانس خط در هر فاز
4 (Ω)	مقاومت خط در هر فاز
50 (Hz)	فرکانس
x10	ضریب پروب
0.3 (Ω)	R <sub>sh</sub> جهت اندازه‌گیری جریان

رابطه (۱۲)، که از بازنویسی رابطه (۸) به دست آمده است، برای محاسبه توان انتقالی جدید پس از جبران‌سازی به کار می‌رود.

$$\hat{P} = \left[ \frac{V_{pq}}{2\sqrt{3}V \sin \frac{\delta}{2}} + 1 \right] \times P \quad (12)$$

با انجام محاسبات برای مدار مورد بحث، مقدار توان جدید از طریق محاسبات نظری حاصل می‌شود. تفاوت موجود بین مقادیر عملی و نظری به خاطر مقاومت ترانسفورماتورهای موجود در مدار و تلفات آن‌ها می‌باشد. مقادیر ارائه شده برای تلفات و نسبت آن با توان جابجا شده قابل تعمیم به مقادیر واقعی خط انتقال نیست و صرفاً برای بررسی اثرگذاری تزریق ولتاژ خط به خط بر توان جابجا شده است.

$$\hat{P} = \left[ \frac{12}{2\sqrt{3} \times 25.47 \times \sin \frac{30}{2}} + 1 \right] \times 70 = 106.7 \text{ W} \quad (13)$$

## ۷- نتیجه‌گیری

در این مقاله اصول عملکرد جبران‌ساز جدید خط به خط LLC بیان شده است. طی محاسباتی حضور LLC به صورت تزریق یک ولتاژ سری مدل گردید و اثر این تزریق بر روی کنترل توان شارش یافته در خط مورد مطالعه قرار گرفت. با در نظر آوردن شرایط بروز خطا در شبیه‌سازی برتری جبران‌سازی خط به خط به جبران‌سازی سری نشان داده شد. نحوه کنترل این تجهیز در قاب ولتاژ و بدون سنسورهای جریان بیان گردید و به کمک شبیه‌سازی با نرم افزار MATLAB/SIMULINK مورد تأیید قرار گرفت. در انتها نتایج مربوط به نمونه آزمایشگاهی جهت نشان دادن کارایی این تجهیز در کنترل شارش توان اکتیو نمایش داده شد. در نهایت با توجه به جدول‌های (۲) و (۳) و مزایای استفاده از LLC استفاده از آن در عمل هم قابل پیاده‌سازی است.

- <sup>4</sup> Vector Switching Converter
- <sup>5</sup> Capital Gamma
- <sup>6</sup> Capital Xi
- <sup>7</sup> Pulse Width Modulation
- <sup>8</sup> Line to Line Compensator
- <sup>9</sup> Distributed Generation
- <sup>10</sup> Static Synchronous Series Compensator
- <sup>11</sup> Phase Shifter Transformer
- <sup>12</sup> V-form Line to Line Compensator
- <sup>13</sup> Transformer Line to Line Compensator